



Distributor: **PLATINET S.A.**
30-798 Krakow, Sliwiaka 48, PL
www.platinet.eu

Importator:
PLATINET ELECTRONICS SRL
077065 CORBEANCA, JUD ILFOV
str. PISCULUI 10A/2, RO
tel.: 0 742 233 799, officero@platinet.eu
www.platinet.eu



PAPER SHREDDER



PAPER SHREDDER

Cutting Style: cross cut (5×40 mm)

Entry Width: 220mm

Shred Capacity: 10sheets (A4 80g/m² paper)

1pc CD, 1pc credit card

Waste bin for paper: 21liter

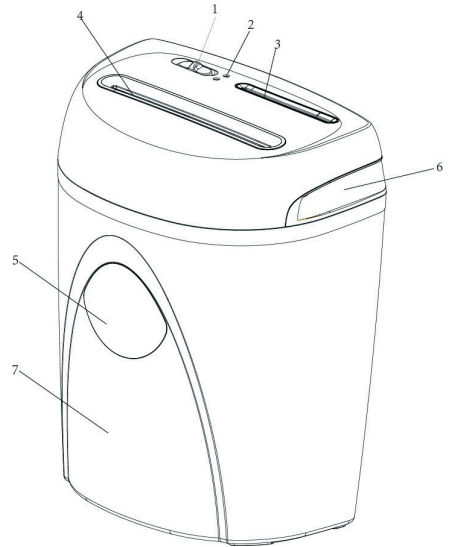
Waste bin for CD, credit card: 1.0liter

Input: 230VAC, 50Hz, 1.6A 340W

Machine size: 360Lx244BX400H(mm)

Net weight: 5.5kg

Operating cycle: 3 min on/ 40 min off



NAMES OF COMPONENTS

1. 3-Position slide switch for
2. Power indicator AUTO, OFF and REVERSE
3. CD intake
4. Paper/Credit card intake
5. Transparent window
6. Handle
7. Waste bin

SAFETY SYMBOLS

Warning: Please pay more attention to the safety instruction, before operating the machine otherwise wrong operation will result in damage to users.



Product is not intended for use by children (product is not a toy)



Avoid touching the document feed opening with hands.



Avoid clothing and long necklaces or bracelets touching the document feed opening



Avoid hair touching the document feed opening.



Do not insert paper clips or staples into the infeed slot.



Keep aerosol products away for products incorporating a universal (brush) motor.

OPERATING ELEMENTS

The sliding switch (AUTO/OFF/REV) on the machine has the following functions.

AUTO position: the machine is ready for operation, shredding starts as soon as paper or CD, Card is inserted in the entry.

OFF position: the machine is out of working.

REV position: it can set back paper.

INSTALL GUIDE

1. Put the machine on a flat table.
2. Insert power plug into the corresponding electric socket and make sure that working voltage comply with supplying voltage.

OPERATION GUIDE AND REMARKS

1. Set the slide switch to 'AUTO', at the time, the machine is on standby; put the shredding paper, vertically into the entry, thereafter, it starts up automatically and does shredding; it returns to standby automatically after finishing
2. When jamming caused by inserting too much paper, or want to withdraw the paper immediately at the normal shredding, please set the slide switch to "REV", at the same time, the machine does the reverse rotation for about 1 second and returns the paper that has not been shredded; then put the switch to "OFF";
3. To ensure your machine has a long use life and exerts good shredding function, please refer notice the maximum number of shred paper
4. If the machine works continuously or spasmodically for a long time, it may pause because the inside temperature increases continuously. After resting for a period of time, it can work again;
5. Please do not put clips, adhesive paper, adhesive tapes, or clothes into the paper entry in order to avoid damaging the blades or lowering the shredding performance;
6. If you want to clean the wastebasket or the machine, or the machine is not to use for a long time, please cut off the electric power and unplug the machine.

SAFETY OPERATION GUIDE

1. Before use, please read introduction manual carefully;
 2. Keep ties, jewelry, hair, etc. away from the machine to insure personal safety;
 3. Do not place the machine near the heat sources or in the humid environment for a long time;
 4. Please use the machine near the electric socket to unplug easily;
 5. When clean the machine or repair the damaged plug, please unplug it from the electric socket at first;
 6. Machine must be far away from children and pets;
 7. If the machine is not to be used for a long time, please cut off the electric power and unplug.
-

ABNORMITY AND COUNTERMEASURE IN USE

Index	Abnormities	Cause	Countermeasure
1	After finishing the normal shredding, it runs ceaselessly yet.	Too much scrapped paper in the wastebasket, so that the just scrapped paper cannot fall and leave in the entry.	<ol style="list-style-type: none"> 1. Cut off the power, and empty the wastebasket. 2. Cut off the power, and press the scrapped paper down to make them away from the machine head.
2	Paper feed or positive rotation is normal, but there are still some scrapped paper hanging at the exit after finishing.	The slots of the blades clamp the scrapped paper.	Set the slide switch to "REV" (if needed it, please clean the scrapped paper at the exit).
3	It can't work if feeding paper follows withdrawing paper.	Some scrapped paper lock automatic inductive device.	Set the slide switch to "REV".
4	Some paper is in the entry, but shredder does not work.	After feeding paper, any corner of the paper is inserted, but the rest doesn't touch automatic inductive device.	Adapt to the position of the feeding paper and make it touch the automatic inductive device.
5	The paper is jammed, and the machine stops rotating.	<ol style="list-style-type: none"> 1. The number of the inserted paper is larger than the limitation 2. Locked rotor makes the motor overheated and then temperature protection set takes action. 	<ol style="list-style-type: none"> 1. Set the slide switch to "REV" and withdraw the shredding paper. 2. Unplug the plug and let the machine stop for a while.
6	The machine doesn't start after inserting a sheet of paper, or stop running when paper is being inserted.	The paper is too thin, too soft, humid, or too crinkly to activate automatic inductive device.	<ol style="list-style-type: none"> 1. Fold the paper and then insert it. 2. Set the slide switch to "REV".

NISZCZARKA DO PAPIERU

Sposób cięcia: cięcie poprzeczne

Szerokość niszczenia: do 220mm

Przeznaczenie: papier, max jednorazowo 10 arkuszy papier A4 o gram. 80g / m²

1 pc CD

1 karta kredytowa

Kosz na śmieci do papieru: 21 litrów

Napięcie: AC 230VAC, 50Hz, 1.6A

Cykl pracy: 3 min on / 40 min

Waga netto: 5,5 kg

Waga: 5,5 kg

KOMPONENTY

1. 3-pozycyjny przełącznik suwakowy:

AUTO, OFF i REV (cofanie)

2. Wskaźnik mocy.

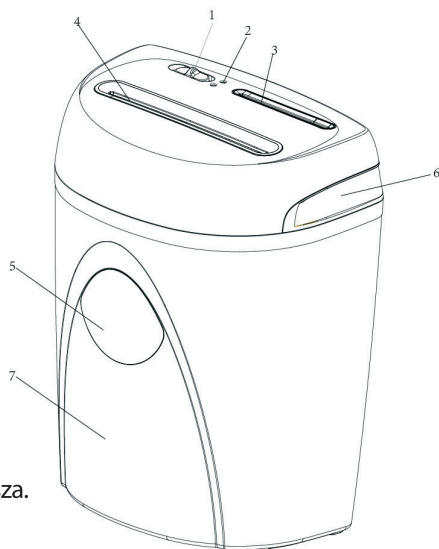
3. Wejście na płyty CD.

4. Wejście na papier. Włóż papier aby go zniszczyć.

5. Przezroczyste okno do kontroli stanu napełnienia kosza.

6. Uchwyt.

7. Kosz.



SYMBOLE BEZPIECZEŃSTWA

UWAGA: Przed uruchomieniem niszczarki należy zwrócić uwagę na wskazówki bezpieczeństwa zamieszczone w instrukcji, wadliwe użycie produktu grozi niebezpieczeństwem.



Produkt nie jest przeznaczony do użytku przez dzieci (nie jest zabawką)



Należy unikać kontaktu dłoni z ostrzami tnącymi



Należy unikać kontaktu biżuterii oraz długiej odzieży z ostrzami tnącymi



Unikaj wkładania włosów w ostrza niszczarki



Nie niszczyć dokumentów z metalowymi spinaczami lub zszywkami.



Trzymać areozole z daleka

INSTALACJA

1. Umieść urządzenie na płaskim stole
2. Włóż wtyczkę do gniazda elektrycznego i upewnij się. Ze napięcie pracy jest zgodne z napięciem zasilania.
3. Pozycja AUTO: urządzenie jest gotowe do pracy, niszczenie rozpoczyna się, gdy tylko papier lub CD, karta zostanie włożona do wejścia.
Pozycja OFF: maszyna nie działa.
Pozycja REV: można ustawić powrót papieru.

UWAGI DO UŻYTKOWANIA

1. Ustaw przełącznik do pozycji AUTO, w tym samym czasie urządzenie jest w trybie gotowości, włóż papier do zniszczenia w pionowej pozycji - ostrza tnące uruchomią się automatycznie i będą pracować aż do zniszczenia dokumentu, po zniszczeniu ostrza zostają w stanie dalszej gotowości.
2. W przypadku wprowadzenia zbyt dużej ilości papieru do niszczenia lub kiedy chcesz wycofać papier, należy ustawić przełącznik suwakowy do pozycji REV, w tym samym czasie ostrza kręcą się w przeciwnym kierunku i zwracają papier, następnie umieść przełącznik suwakowy do pozycji AUTO
3. Aby zapewnić długi okres użytkowania urządzenia i zadowalającej jakości niszczenia dokumentacji, należy zwrócić uwagę na jednorazową maksymalną ilość niszczonego papieru
4. Jeśli urządzenie pracuje w sposób ciągły przez dłuższy czas, może się zatrzymać z powodu wzrastającej temperatury wewnątrz. Po spadku temperatury można kontynuować prace.
5. Nie wolną ciąć papieru ze zszywkami, spinaczami lub metalowymi częściami, taśmą samoprzylepna lub podobnym tworzywem, ponieważ może dojść do uszkodzenia ostrzy lub znacznego obniżenia wydajności rozdrabniania.
6. Jeśli chcesz opróżnić kosz ze ścinków lub urządzenie nie jest używane przez dłuższy czas, należy odłączyć zasilanie elektryczne.

INSTRUKCJA BEZPIECZEŃSTWA

1. Przed użyciem należy dokładnie przeczytać instrukcje
 2. W czasie niszczenia dokumentów należy trzymać z daleka od urządzenia krawaty, biżuterię włosy itp., aby zapewnić sobie bezpieczeństwo.
 3. Nie należy umieszczać urządzenia w pobliżu źródeł ciepła lub w wilgotnym środowisku wilgotnym przez długi.
 4. Należy używać urządzenia w pobliżu gniazdka elektrycznego, aby w razie konieczności szybko odłączyć zasilanie.
 5. Podczas czyszczenia lub naprawy urządzenia należy odłączyć je od zasilania prądem przed przystąpieniem do tych czynności.
 6. Należy trzymać urządzenie poza zasięgiem dzieci i zwierząt.
 7. Jeśli niszczarka nie będzie używana przez dłuższy czas, należy odłączyć zasilanie elektryczne.
 8. Nie wolno niszczyć tkanin, plastiku, metali, papieru ze spinacza i zszywkami, taśmą klejącą lub mokrego papieru.
 9. Należy odłączyć zasilanie, podczas czyszczenia urządzenia. Należy użyć miękkiej szmatki z miękką wodą z mydłem lub środkiem czyszczącym. Nie wolno pozwolić, aby ciecz dostała się do wnętrza maszyny.
-

SYTUACJE NIESTANDARDOWE I SPOSOBY DZIAŁANIA

Index	Opis sytuacji	Powód	Sposób działania
1	Po zakończeniu normalnego działania, niszczarka pracuje dalej	Zbyt duża ilość rozdrobnionego papieru w pojemniku na ścinki, tak, że rozdrobniony papier nie może swobodnie spadać do kosza i pozostaje w tej samej pozycji.	1. Odłączyć zasilanie prądu i opróżnić kosz 2. Odłączyć zasilanie prądu i usunąć papier
2	Podajnik papieru lub ostrza są w porządku ale ciągle jest kilka ścinków papieru na wyjściu po zakończeniu cięcia.	Szczeliny ostrzy ściskają ścinki papieru	Ustaw przełącznik suwakowy na pozycje REV- aby oczyścić ostrza
3	Nie może pracować poprawnie jeśli ostrza działają w trybie cofania	Kilka ścinków papieru zamyka automatycznie działanie urządzenia	Ustaw przełącznik suwakowy na REV
4	Kilka papierów jest w podajnik lecz urządzenie się nie włącza	Po podaniu papier jest w szczelinie, ale nie dotyka automatycznego czujnika	Dostosować pozycje podawania papieru tak, żeby został wykryty przez automatyczny czujnik
5	Papier jest zablokowany i niszczarka wstrzymała działanie	1. ilość papieru jest Zbyt duża w porównaniu z limitem 2. Zablokowany wirnik sprawia, że silnik się przegrzewa	Ustaw pozycje na przełączniku suwakowym na REV i usuń nadmierną ilość papieru Odłącz od zasilania prądu i pozwól urządzeniu przestygnąć chwile.
6	Urządzenie nie uruchamia się po włożeniu arkusza papieru lub przestaje działać, gdy papier jest włożony	Papier jest zbyt cienki, zbyt miękki lub wilgotny aby uruchomi czujnik autostartu	1. Złóż papier i dopiero wtedy spróbuj go rozdrobnić 2. Ustaw przełącznik suwakowy na pozycje REV

DISTRUGĂTOR DOCUMENTE

Mod tăiere : încrucișat (5×40 mm)

Întrare : 220mm

Capacitate: 10 foi (A4 80g/m2 hârtie)

1 bucată CD, 1 bucată credit card

Coș: 21litri

Coș CD, credit card: 1.0liter

Intrare: 230VAC, 50Hz, 1.6A, 340W

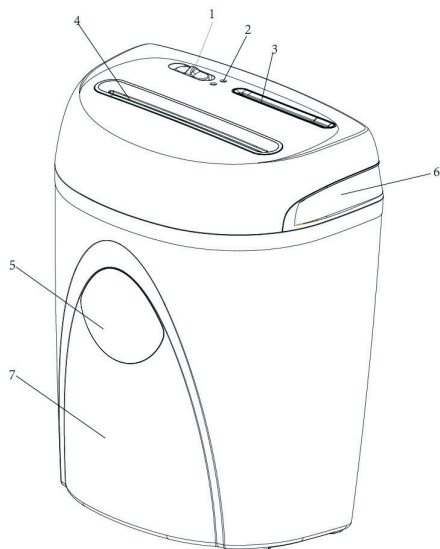
Mărime aparat: 360Lx244BX400H(mm)

Greutate netă: 5.5kg

Mod operare: 3 min pe/ 40 min off

NAMES OF COMPONENTS

1. 3-poziționați pentru
2. Indicator energie
AUTO, oprit și invers
3. Intrare CD
4. intrare hârtie/card credit/
5. Fereaștră transparentă
6. mâner
7. coș



SIMBOL SIGURANȚĂ

Atenție : Citiți cu atenție instrucția pentru a preveni răniile.



Produsul nu este destinat copiilor
NU ESTE JUCĂRIE



Atenție la păr !.



Nu atingeți orificiul !.



Nu introduceți clame sau capse
în orificiu.



Nu atingeți orificiul cu haine,
bijuterii sau brățări !



Țineți departe produsele
cu aerosol !! .

ELEMENTE DE OPERARE

Comutaorul are funcțiile următoare (AUTO/OFF/REV) .

AUTO poziție: aparatul este gata să opereze, distrugerea începe când

Introduceți hârtie/CD/Card .

Poziție OFF: nu funcționează.

Poziție REV: redă hârtia

GHID INSTALARE

1. Așezați pe o masă netedă.
2. Introduceți ștecherul în priza corespunzătoare, conform voltajului prevăzut.

GHID OPERATIUNI ȘI OBSERVAȚII

1. Setați butonul la 'AUTO', aparatul este în mod așteptare. Introduceți hârtia vertical în orificiu, apoi aparatul începe automat să sdistrugă hârtia. După ce a terminat revine la mod așteptare.
2. Dacă se blochează, sau dacă doriți recuperarea hârtiei, glisați butonul la REV. aparatul reîntoarce documentul pentru o secundă și redă hârtia care nu a fost distrusă. Glisați la OFF
3. Pentru a va asigura ca aparatul are o viață lungă și că distruge bine hârtia, respectați numărul de hârtii introduse.
4. Dacă aparatul funcționează pe perioadă lungă poate să pauzeze din cauza temperaturii interioare care crește. După o pauză poate funcționa din nou.
5. Nu introduceți clame, bandă de lipit, hârtie adezivă sau haine pentru a nu strica lamele și nici performanța.
6. Pentru a curăța coșul sau aparatul, sau dacă aparatul nu a fost utilizat pe o lungă perioadă, scoateți din priză.

OPERAȚII DE SIGURANȚĂ

1. Citiți cu atenție înainte de prima utilizare.
 2. Aveți grija la cravete, bijuterii și păr etc pentru a nu vă răni.
 3. Nu pastrați lângă surse de căldură și nici în ambient umed
 4. Utilizați lângă priză, pentru ca în caz de urgențe să scoateți din priză
 5. Când curățați sau reparați, scoateți din priză !
 6. Țineți la distanța de copii și animale
 7. Scoateți din priză dacă nu utilizați pe perioadă îndelungată.
-

DESTRUCTEUR DE DOCUMENT

Style de coupe: Transversale (5×40 mm)

Largeur d'entrée: 220mm

Capacité de déchiquetage: 10 feuilles (papier A4 80g / m2)

1pc CD, Carte de crédit 1pc

Poubelle pour papier: 21 litres

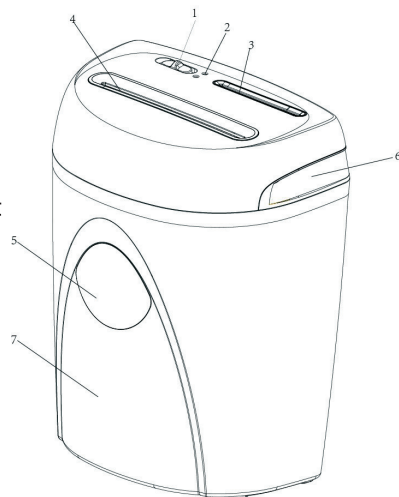
Poubelle pour CD, carte de crédit: 1,0 litre

Entrée: 230VAC, 50Hz, 1.6A, 340W

Taille de la machine: 360L x 244B X 400H (mm)

Poids net: 5,5 kg

Cycle de fonctionnement: 3 min allumé / 40 min éteint



1. Interrupteur à glissière à 3 positions

2. Indicateur de puissance

AUTO, OFF ET RETOUR

3. CD d'admission

4. Papier / carte de crédit

5. Fenêtre transparente

6. Manivelle

7. Corbeille

SYMBOLES DE SÉCURITÉ

Attention: Veuillez porter une attention particulière aux instructions de sécurité avant utilisation du produit afin d'éviter toute utilisation inappropriée et dommage.



Cet appareil n'est pas destiné à être utilisé par des enfants.



Tenir vos cheveux éloignés de l'ouverture.



Éviter tout contact des mains avec les lames de coupe.



Retirer trombones et agrafes avant d'insérer le papier dans l'ouverture. z metalowymi



Tenir éloigné de l'ouverture, manches, colliers, bracelets, cravates et autres objets.



Tenir éloigné de l'appareil les produits à pulvérisations, aérosols, fumées, brouillards et vapeurs.

ÉLÉMENTS DE FONCTIONNEMENT

L'interrupteur coulissant (AUTO / OFF / REV) sur la machine a les fonctions suivantes.

Position AUTO: la machine est prête à fonctionner, le déchiquetage démarre dès que le papier ou le CD, la carte est insérée dans l'entrée.

Position OFF: Mettre machine est hors service.

Position REV: Retourner le papier.

GUIDE D'INSTALLATION

1. Placer le produit sur une surface plane et stable.
2. Brancher l'appareil sur une prise secteur compatible en matière de voltage et facilement accessible.

GUIDE ET REMARQUES D'UTILISATION

1. Réglez le commutateur à glissière sur «AUTO» qui passe la machine en veille puis insérez le papier à déchiqeter, verticalement dans l'entrée. Le déchiquetage démarre automatiquement. L'appareil repasse en veille automatiquement après avoir terminé ;
2. En cas de bourrage provoqué par l'insertion de trop de papier, ou si vous souhaitez retirer le papier immédiatement après un déchiquetage normal, réglez le commutateur à glissière sur „REV”. La machine effectue la rotation inverse pendant environ 1 seconde et renvoie le papier qui n'a pas été déchiqueté. Ensuite, mettez l'interrupteur sur „OFF”;
3. Pour assurer à votre machine une longue durée de vie, veuillez vous respecter le nombre maximum de papier à insérer.
4. Si la machine fonctionne en continue pendant une longue période, elle peut s'arrêter en raison la haute température interne. Après une pause, l'appareil peut fonctionner à nouveau;
5. Veuillez ne pas mettre d'agrafes, de papier adhésif, de ruban adhésif ou de vêtements dans l'entrée papier afin d'éviter d'endommager les lames ou d'abaisser les performances de déchiquetage;
6. Si vous souhaitez nettoyer la corbeille à papier ou la machine, ou si la machine ne doit pas être utilisée pendant une longue période, coupez l'alimentation électrique et débranchez la machine.

CONSIGNES DE SÉCURITÉ

1. Avant utilisation, veuillez lire attentivement le manuel d'introduction;
 2. Gardez les cravates, bijoux, cheveux, etc. à l'écart de la machine pour assurer la sécurité personnelle;
 3. Ne placez pas la machine près d'une source de chaleur ou dans un environnement humide pendant une longue période;
 4. Placer l'appareil près d'une prise électrique pour le débrancher facilement;
 5. Lors du nettoyage ou d'une autre manipulation de la machine, veuillez d'abord la débrancher de la prise électrique;
 6. La machine doit être placée loin des enfants et des animaux domestiques;
 7. Si la machine ne doit pas être utilisée pendant une longue période, coupez l'alimentation électrique et débranchez-la.
-

DISTRUGGIDOCUMENTI

Stile di taglio: taglio trasversale (5 × 40 mm)

Larghezza di entrata: 220mm

Capacità del brandello: 10 fogli (carta A4 80 g / m²)

CD da 1pc Carta di credito 1pz

Pattumiera per carta: 21 litri

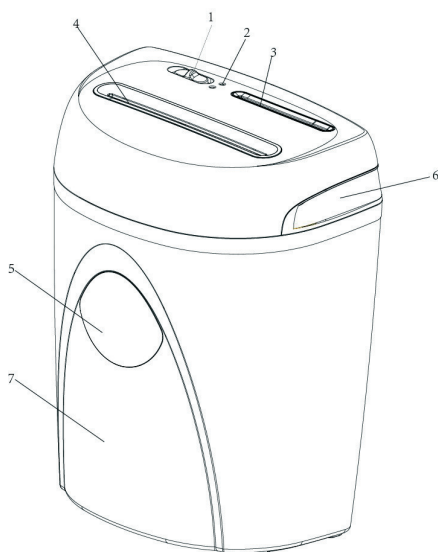
Pattumiera per CD, carta di credito: 1,0 litri

Ingresso: 230 V CA, 50 Hz, 1,6 A, 340 W

Dimensione della macchina: 360Lx244BX400H (mm)

Peso netto: 5,5 kg

Ciclo operativo: 3 min on / 40 min off



COMPONENTI

1. Interruttore a 3 posizioni per
2. Indicatore di alimentazione AUTO, OFF e REVERSE
3. Ingresso CD
4. Ingresso carta / carta di credito
5. Finestra trasparente
6. Maneggiare
7. Bidone dei rifiuti

SIMBOLI DI SICUREZZA

NOTA: Prima di avviare il tritatore dovrebbe prestare attenzione alle istruzioni di sicurezza nel manuale, uso improprio del prodotto è pericoloso.



Il prodotto non è destinato all'uso da parte di bambini (non un giocattolo)



Evitare di posizionare i capelli nel tritatore lama



Evitare il contatto della mano con lame da taglio



Non distruggere i documenti con fermagli metallici o graffette.



Evitare il contatto di gioielli e un abito lungo con lame da taglio



Tenere lontano da aerosol

ELEMENTI OPERATIVI

L'interruttore scorrevole (AUTO / OFF / REV) sulla macchina ha le seguenti funzioni. Posizione AUTO: la macchina è pronta per il funzionamento, la frantumazione inizia non appena la carta o il CD, la carta viene inserita nella voce. Posizione OFF: la macchina è fuori servizio. Posizione REV: può ripristinare la carta.

INSTALLAZIONE

1. Posizionare il dispositivo su una superficie piana
2. Collegare alla presa elettrica appropriata e assicurarsi. Con tensione di esercizio corrisponde alla tensione di alimentazione

NOTE SULL'USO

1. Impostare l'interruttore scorrevole su „AUTO“; al momento, la macchina è in standby; metti la carta trituratrice, verticalmente nella voce, da lì in poi, si avvia automaticamente e fa triturazione; ritorna automaticamente in standby dopo aver terminato;

1. Quando si blocca causando l'inserimento di troppa carta o si desidera ritirare la carta immediatamente alla normale triturazione, impostare l'interruttore scorrevole su „REV“, allo stesso tempo, la macchina esegue la rotazione inversa per circa 1 secondo e ritorna la carta che non è stata tritata; quindi metti l'interruttore su „OFF“;

2. Per garantire che la macchina abbia una lunga vita utile ed eserciti una buona funzione di triturazione, fare riferimento al numero massimo di fogli di carta straccia.

3. Se la macchina lavora continuamente o spasmodicamente per un lungo periodo, potrebbe fermarsi perché la temperatura interna aumenta continuamente. Dopo aver riposato per un periodo di tempo, può funzionare di nuovo;

4. Non inserire clip, carta adesiva, nastri adesivi o indumenti nell'ingresso della carta per evitare di danneggiare le lame o ridurre le prestazioni di frantumazione; 5. Se si desidera pulire il cestino della carta o la macchina, o se la macchina non deve essere utilizzata per un lungo periodo di tempo, interrompere l'alimentazione elettrica e scollegare la macchina.

ISTRUZIONI DI SICUREZZA

1. Prima dell'uso, leggere attentamente il manuale di introduzione;
 2. Tenere i legami, i gioielli, i capelli, ecc. Lontani dalla macchina per assicurare la sicurezza personale;
 3. Non posizionare la macchina vicino alle fonti di calore o nell'ambiente umido per un lungo periodo di tempo;
 4. Si prega di utilizzare la macchina vicino alla presa elettrica per scollegare facilmente;
 5. Per pulire la macchina o riparare la spina danneggiata, scollegarla prima dalla presa elettrica;
 6. La macchina deve essere molto lontana da bambini e animali domestici;
 7. Se la macchina non deve essere utilizzata per un lungo periodo di tempo, si prega di interrompere l'alimentazione elettrica e staccare la spina.
-

TRITURADORAS DE PAPEL

Estilo de corte: corte transversal (5 × 40 mm)

Ancho de entrada: 220 mm

Capacidad de trituración: 10 hojas (papel A4 80 g / m²)

CD 1pc, Tarjeta de crédito 1pc

Papelera para papel: 21 litros

Papelera para CD, tarjeta de crédito: 1.0 litro

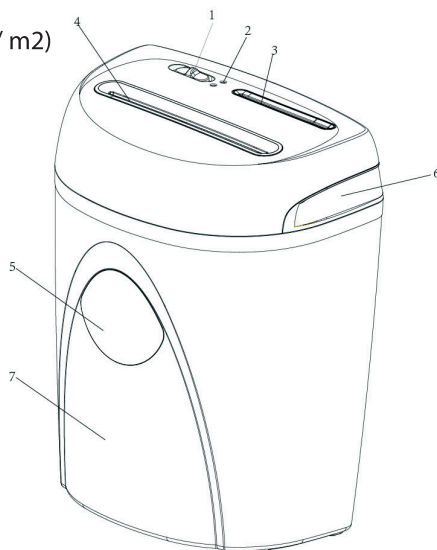
Entrada: 230VAC, 50Hz, 1.6A, 340W

Tamaño de la máquina: 360Lx244BX400H (mm)

Peso neto: 5.5kg

Ciclo de funcionamiento:

3 minutos encendido / 40 minutos apagado



NOMBRE DE COMPONENTES

1. Interruptor deslizante de 3 posiciones para
2. Indicador de encendido AUTO, OFF y REVERSE
3. Entrada de CD
4. Ingreso de papel / tarjeta de crédito
5. Ventana transparente
6. Manija
7. Papelera

SIMBOLOS DE SEGURIDAD

Advertencia: Por favor, prestar más atención a las indicaciones de seguridad, antes de operar la máquina de otro modo la operación incorrecta puede causar daños a los usuarios.



El producto no está destinado para su uso por los niños (no es un juguete)



Evitar tocar con las manos las aberturas de alimentación de documentos.



Evitar lropa y collares largos o pulseras que puedan llegar a tocar la abertura de alimentación de documentos



Evitar tocar el pelo de la abertura de alimentación de documentos.



No inserte clips o grapas en las ranuras de entrada.



Mantenga a distancia los productos como aerosol (para los productos que incorporan un motor universal (cepillo)).

ELEMENTOS OPERATIVOS

El interruptor deslizante (AUTO / OFF / REV) en la máquina tiene las siguientes funciones.

Posición AUTO: la máquina está lista para funcionar, la trituración comienza tan pronto como el papel o CD, la tarjeta se inserta en la entrada.

Posición OFF: la máquina no funciona.

Posición REV: puede retrasar el papel.

GUIA INSTALACION

1. Ponga la máquina en una mesa o superficie plana.
2. Insertar el enchufe de alimentación a la toma eléctrica correspondiente y asegúrese de que el voltaje de funcionamiento cumple con el suministro de voltaje.

GUÍA DE USO Y COMENTARIOS

1. Coloque el interruptor deslizante en „AUTO“; en ese momento, la máquina está en modo de espera; coloque el papel triturado, verticalmente en la entrada, luego, se inicia automáticamente y hará la trituración; vuelve al modo de espera automáticamente después de terminar.
2. Cuando se produzca un atasco al insertar demasiado papel, o si desea retirar el papel inmediatamente con la trituración normal, ajuste el interruptor deslizante en „REV“, al mismo tiempo, la máquina realiza la rotación inversa durante aproximadamente 1 segundo y regresa el papel que no ha sido triturado; luego ponga el interruptor en „OFF“.
3. Para asegurarse de que su máquina tenga una larga vida de uso y ejerza una buena función de trituración, consulte la cantidad máxima de papel triturado.
4. Si la máquina funciona de manera continuada durante un tiempo prolongado, puede pararse porque la temperatura interna aumenta continuamente. Después de descansar durante un período de tiempo, puede funcionar nuevamente.
5. No coloque clips, papel adhesivo, cintas adhesivas o ropa en la entrada del papel para evitar dañar las cuchillas o reducir el rendimiento de la trituración.
6. Si desea limpiar la papelera o la máquina o la máquina no se va a utilizar durante un período de tiempo prolongado, corte la corriente eléctrica y desenchufe la máquina.

GUÍA DE SEGURIDAD

1. Antes de su uso, lea cuidadosamente el manual de introducción.
 2. Mantenga los lazos, collares, corbatas, joyas, cabello, etc. alejados de la máquina para garantizar la seguridad personal.
 3. No coloque la máquina cerca de fuentes de calor o en un ambiente húmedo durante mucho tiempo.
 4. Utilice la máquina cerca de la toma de corriente para desenchufarlo fácilmente.
 5. Cuando limpie la máquina o repare el enchufe dañado, primero desenchúfelo de la toma eléctrica.
 6. La máquina debe estar lejos de niños y mascotas.
 7. Si la máquina no se va a utilizar por un tiempo prolongado, corte la corriente eléctrica y desenchúfela.
-

СЕКАЧ НА ХАРТИЈА

Стил на сечење: крстно

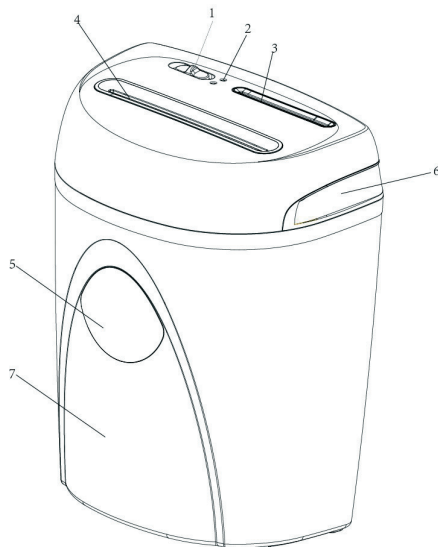
Ширина на влезот: 220мм

Капацитетна сечење: 5 страници (A4 формат)

Инпут: АС 220-240V 50/60Hz 1.4A

Операционен циклус: 2 мин on / 60 мин off

Нето тежина: 2.9kg



ИМИНЃА НА КОМПОНЕНТИТЕ

1. 3- Позиции за менување AUTO, OFF и REV.

2. Рачка

3. лез на хартија.

Ставете хартија во влезот за да работи.

4. Корпа за отпадок

Се користи за да се исфрли исечената хартија

БЕЗБЕДНОСНИ СИМБОЛИ

Внимание: Ве молиме да обрнете поголемо внимание на упатството за безбедност, пред да ја користите машината, во спротивно, погрешно работење ќе резултира во оштетување на уредот.



Производот не е наменет за деца (производот не е играчка)



Избегнувајте допир со рацете во отворот на секачот.



Избегнувајте долг накит, вратоврски во отворот на секачот.



Избегнувајте вашата коса да е со допир во отворот на секачот.



Не внесувајте спојалици во отворот кај секачот



Држете ги аеросолните производи подалеку (за производи кои содржат универзален (четка) мотор

УПАТСТВО ЗА ИНСТАЛИРАЊЕ

1. Ставете го уредот на рамна површина.
2. Вметнете го приклучокот за струја во соодветен електричен приклучок и проверете дали работниот напон е во согласност со напонот.

ИНСТРУКЦИИ:

1. Поставете го прекинувачот на ‚AUTO‘, во моментот кога уредот е во ‚STANDBY‘; ставете хартија за сечење, вертикално во влезот, потоа, автоматски се вклучува и сече; по завршувањето автоматски се враќа на ‚STANDBY‘
2. Кога притискањето е предизвикано со вметнување премногу хартија или ако веднаш сакате да ја повлечете хартијата при нормално уништување, поставете го слајд прекинувачот на ‚REV‘, а во исто време машината ја врши обратната ротација околу 1 секунда и се враќа хартија што не е уништена; потоа ставете го прекинувачот на ‚OFF‘
3. За да бидете сигурни дека вашата машина има долго траење и има добра функција за сечење, ве молиме да го забележите максималниот број на хартија за уништување.
4. Ако машината работи долго време или спазмодично, може да паузира, бидејќи внатрешната температура постојано се зголемува. По одмор за одреден временски период, може да работи повторно
5. Ве молиме, не ставајте клипови, лепилива хартија, лепливи ленти или текстил во влезот на хартијата за да избегнете оштетување на сечилата или да ги намалите перформансите за сечење.
6. Ако сакате да ја исчистите корпата за отпадоци или уредот, или уредот да не се користи подолго време, ве молиме да го исклучите електричниот приклучок од машината.

ИНСТРУКЦИИ ЗА БЕЗБЕДОНСТ ПРИ УПОТРЕБА:

1. Пред употреба, ве молиме внимателно прочитајте го упатството
 2. Чувајте вратоврски, накит, коса подалеку од уредот за лична безбедност;
 3. Не го поставувајте го уредот подолго време во близина на топли места или во влажна околина;
 4. Ве молиме користете го уредот во близина на електричен приклучок за да може да се исклучи лесно;
 5. При чистење на уредот или при поправка на оштетен кабелски приклучок, најпрво ве молиме исклучете го од електричниот штеќер.
 6. Чувајте го подалеку од деца и домашни миленичиња
 7. Доколку уредот не се користи подолго време, ве молиме исклучете го од штеќерот.
-